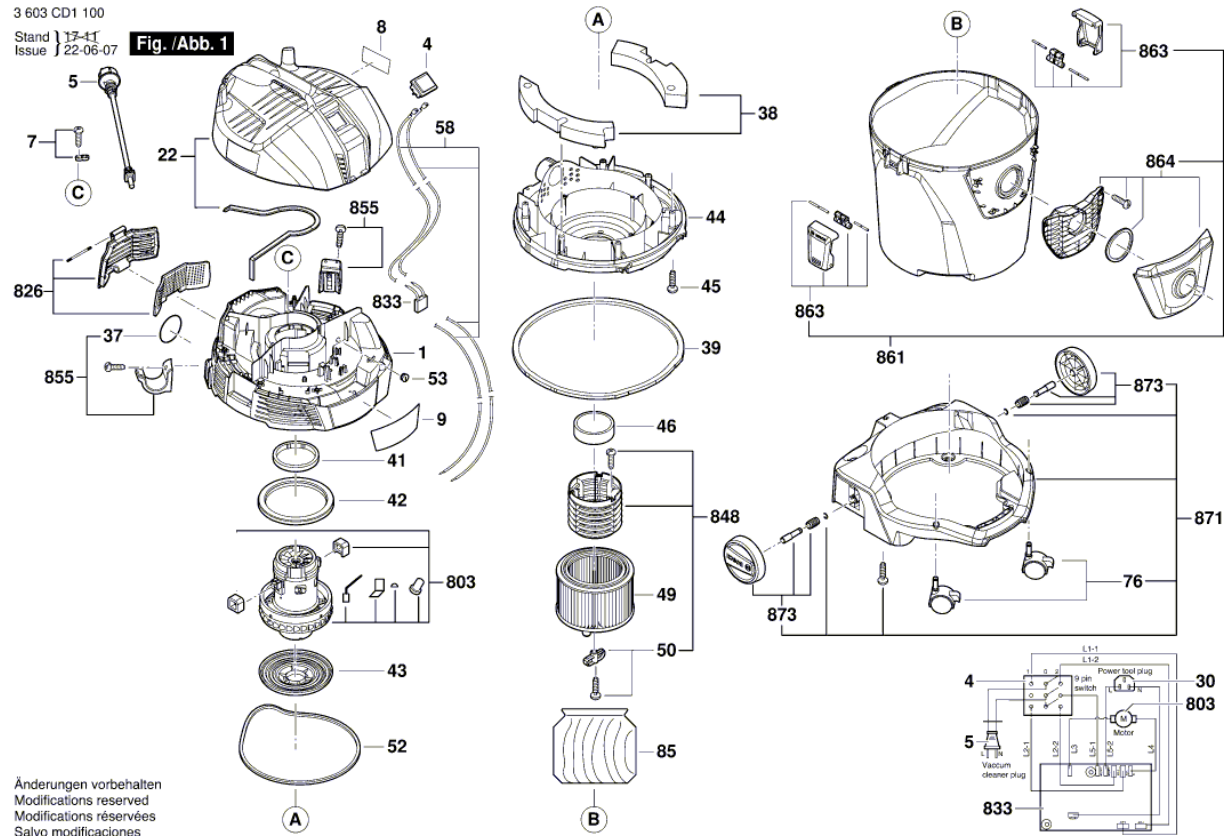


Изображение - модел - E

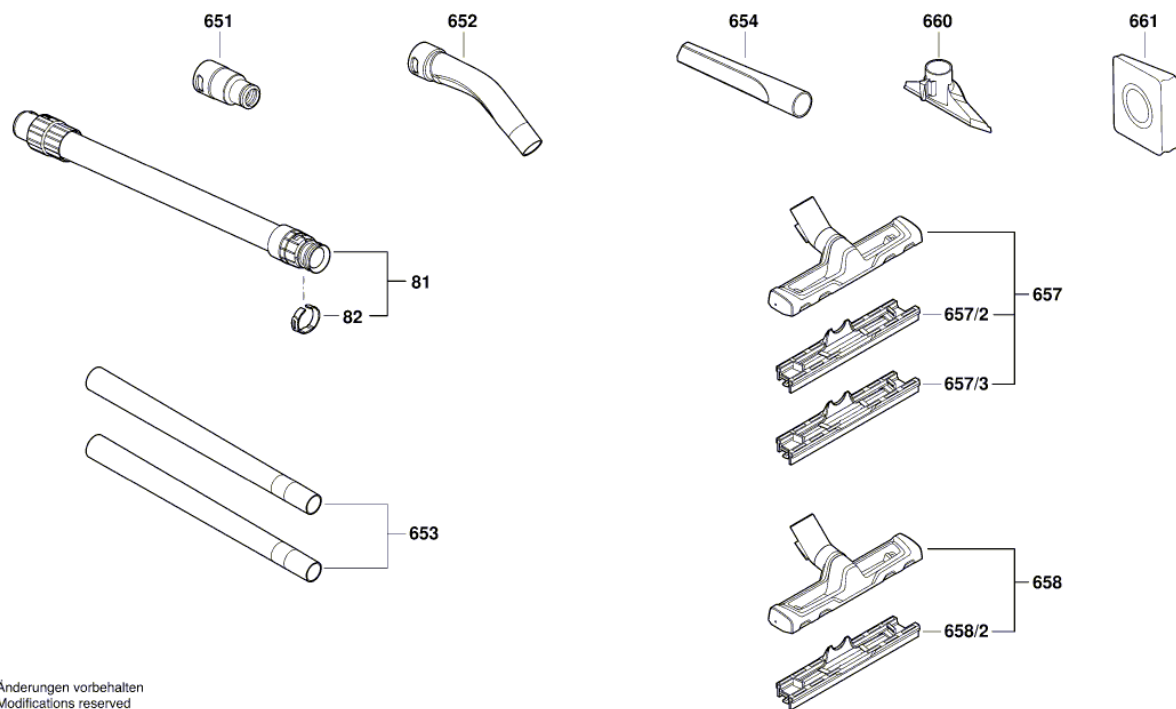


Изображение - модел - E

3 603 CD1 100

Stand | 20-07
Issue | 23-08-31

Fig. /Abb. 2



Änderungen vorbehalten
Modifications reserved
Modifications réservées
Salvo modificaciones

Списък на резервните части

Артикул	Каталожен номер	Описание	Изображение
1	1 619 PB0 825	КОРПУС НА МОТОР	1
4	1 619 PB0 798	ПУСКОВ КЛЮЧ	1
5	1 619 PB0 801	ЗАХРАНВАЩ КАБЕЛ	1
7	1 619 PB0 808	КОМПЕНСАТОРНО ТЯЛО	1
8	1 619 PB0 775	ТАБЕЛКА	1
9	1 619 PB0 789	ТАБЕЛКА UniversalVac 15	1
22	1 619 PB0 809	КАПАК	1
37	1 619 PB0 828	ГУМЕНА ЛЕНТА	1
38	1 619 PB0 831	ГЪБА	1
39	1 619 PB0 837	УПЛЪТНЕНИЕ	1
41	1 619 PB0 832	УПЛЪТНЕНИЕ	1
42	1 619 PB0 833	УПЛЪТНЕНИЕ	1
43	1 619 PB0 834	КАПАК НА МОТОР	1
44	1 619 PB0 836	ОСНОВНА ПЛОЧА НА ДВИГАТЕЛ	1
45	1 619 PB0 839	ЦИЛИНДРИЧЕН БОЛТ	1
46	1 619 PB0 840	ПОПЛАВЪК	1
49	1 619 PB0 841	ФИЛТЪР	1
50	1 619 PB0 844	КОМПЕНСАТОР	1
52	1 619 PB0 846	УПЛЪТНЕНИЕ	1
53	1 619 PB0 847	УПЛЪТНЕНИЕ	1
58	1 619 PB0 782	КАБЕЛ	1
76	1 619 PB0 864	КОЛЕЛО	1
85	1 619 PB1 594	ФИЛТЪР	1
803	1 619 PB0 795	ДВИГАТЕЛ	1
826	1 619 PB0 811	ЗАДЕН КАПАК	1
833	1 619 PB0 819	КОНДЕНЗАТОР	1
848	1 619 PB0 842	ВАКУУМ-КОШУХ	1
855	1 619 PB0 827	ДЪРЖАЧ НА МАРКУЧ	1
861	1 607 000 EM8	Container	1
863	1 619 PB0 854	Комутиционно гнездо	1
864	1 607 000 EM5	ПРИСЪЕДИНИТЕЛНО ЗВЕНО	1
871	1 619 PB0 861	ДОЛЕН КАПАК	1
873	1 619 PB0 863	КОЛЕЛО	1
81	1 619 PB0 784	МАРКУЧ	2

Списък на резервните части

Артикул	Каталожен номер	Описание	Изображение
82	1 619 P00 872	ПРИТЯГАЩ ПРЪСТЕН	2
651	1 619 P00 871	АДАПТЕР	2
652	1 619 P00 868	ВСМУКАТЕЛНА ТРЪБА	2
653	1 619 P00 869	ВСМУКАТЕЛНА ТРЪБА	2
654	1 619 P00 870	ПЛОСКА ДЮЗА	2
657	1 619 P00 873	ДЮЗА ЗА КИЛИМИ	2
657/2	1 619 P00 875	ЧЕТКА	2
657/3	1 619 P00 874	ЧЕТКА	2
658	1 619 P00 787	ДЮЗА ЗА КИЛИМИ	2
658/2	1 619 P00 785	ЧЕТКА	2
660	1 619 P00 788	ДЮЗА ЗА КИЛИМИ	2
661	1 619 P00 876	ПРАХОУЛАВЯЩА ТОРБИЧ	2